

■ 概述

MST1691 是同步整流二极管控制 IC，它配合 MOS 管可用于替换反激式转换器的整流二极管，能够显著减少发热，提升系统的转换效率。IC 通过检测外置 MOSFET 的源漏电压来决定其开关状态。

MST1691 能够兼容非连续或准谐振工作模式的反激转换器。

■ 特点

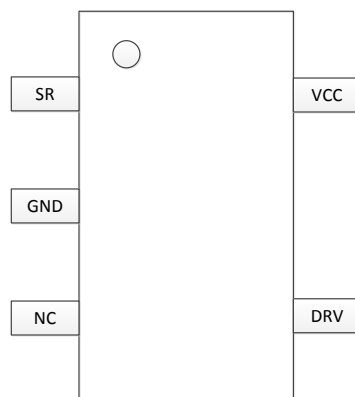
- 兼容 DCM 或 QR 反激转换器
- 最大 100kHz 开关频率
- 采用 SOT23-5 封装形式

■ 应用

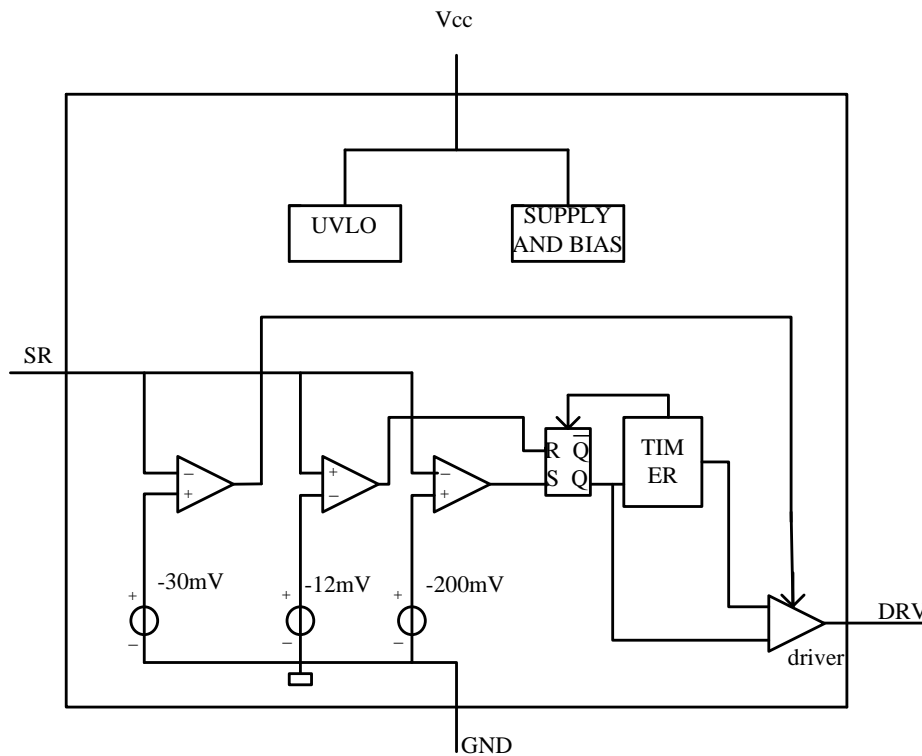
- 移动设备充电器
- 适配器
- 反激转换器

■ 引脚定义

PIN	SYMBOL	FUNCTION
1	SR	Synchronous Input
2	GND	Ground
3	NC	
4	DRV	MOSFET GATE
5	VCC	Supply Voltage



■ 原理框图



■ 极限电气参数

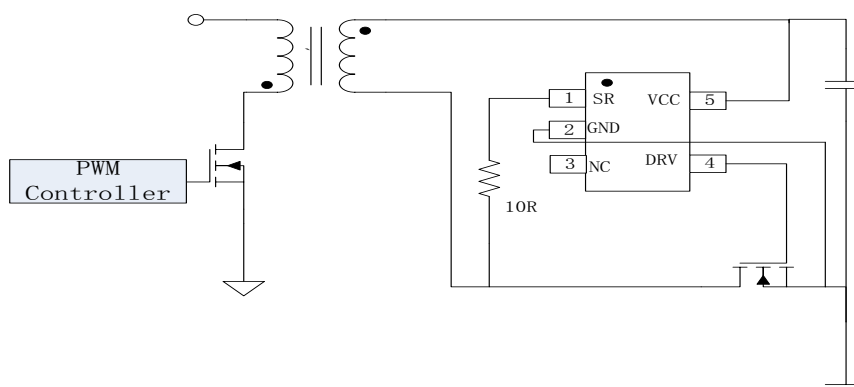
SYMBOL	NAME	VALUE	UNIT
V_{CC}	VCC to GND Voltage	-0.3~+7	V
V_{SR}	SR to GND Voltage	-0.7~+40	V
F_{MAX}	Maximum Operating Frequency	100	KHz
P_{TR1}	Thermal Resistance(SOT23-5) Θ_{JA}	220	$^{\circ}C/W$
T_{stg}	Storage Temperature	-55 to 150	$^{\circ}C$
T_{solder}	Package Lead Soldering Temperature	260 $^{\circ}C$, 10s	
ESD Susceptibility	HBM(Human Body Mode)	2	kV

注：超过额定参数所规定的范围将对芯片造成损害，不能保证芯片在额定参数范围以外的工作状态。暴露在额定参数范围以外会影响芯片的可靠性。

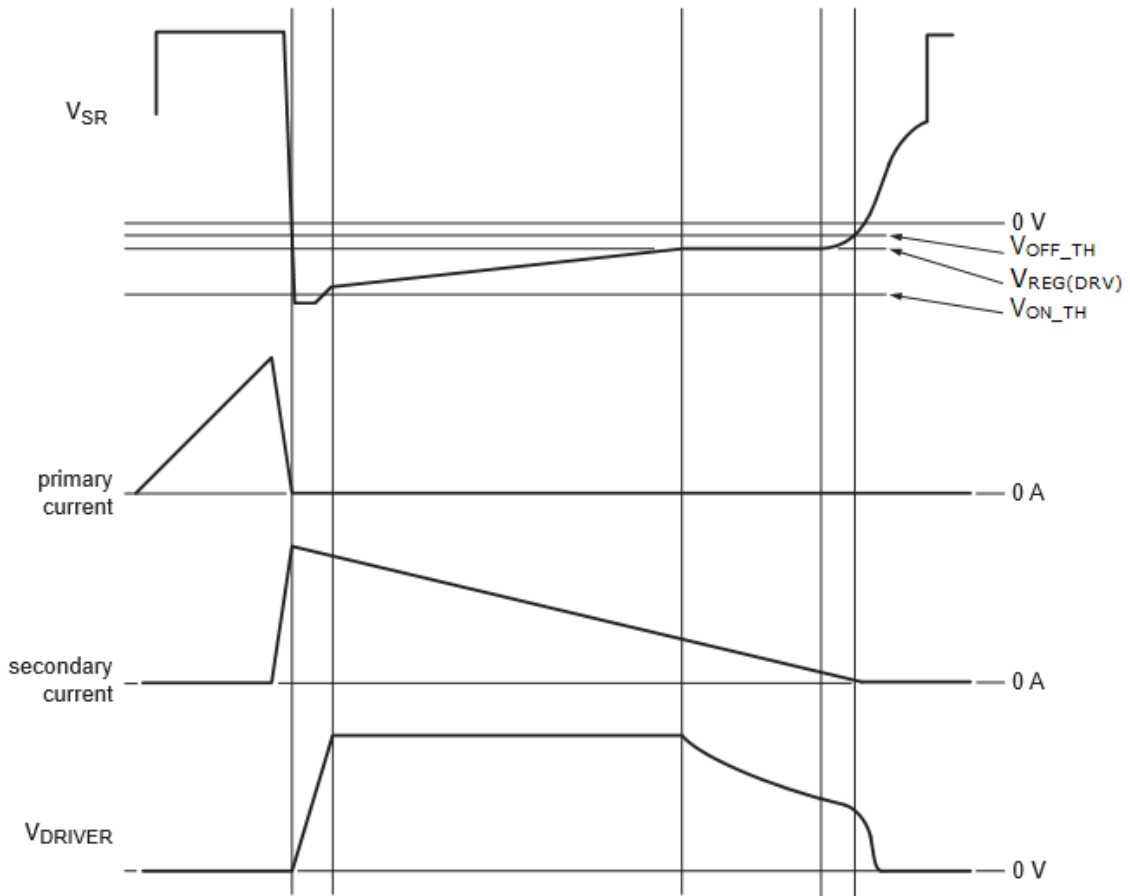
■ **电性参数** (除特殊说明外, 以下参数均在 TA=25°C, VCC=6.0V 条件下测试)

ITEMS	SYMBOL	CONDITIONS	Min.	Typ.	Max.	UNIT
Input Supply						
VCC UVLO Rising	V _{UVLO1}	VCC raising	2.95	3.1	3.3	V
VCC UVLO Hysteresis	V _{UVLO2}	VCC falling	2.6	2.8	2.95	V
Quiescent Current	I _Q	VCC=SR=6V	200	400	600	μA
Control Circuitry Section						
Turn-on Threshold(V _D -V _S)	V _{ON_TH}		-300	-200	-100	mV
Turn-on Delay				80		ns
Turn-off Threshold(V _D -V _S)	V _{OFF_TH}		-20	-13	-4	mV
Turn-off Delay				50		ns
Driver Regulation Voltage	V _{REG(DRV)}		-40	-30	-22	mV
Minimum ON Time	T _{ON_MIN}		500	640	900	ns
Minimum OFF Time	T _{OFF_MIN}		1.3	1.8	2.5	us
Primary-side On Detection Voltage	V _{PS_ON_DET}		5.5	6	6.5	V
Primary-side On Detection Blank Time	T _{PS_ON_DET}		200	300	500	ns
Gate Driver Section						
Pull-down impedance				1	2	Ω
Source current	I _{source}	Vcc=5V;DRV=2V				
		During minimum synchronous rectification time		-0.7		A
		During minimum synchronous ectification time has ended		-12		mA

■ **应用电路图**



■ 功能描述



MST1691 能够支持 DCM 和 Quasi-Resonant 反激转换器，能够提高系统的效率。次级边导通时，电流首先通过功率 MOSFET 的体二极管，电路检测到 SR 电压比 GND 电压低约 0.2V 时，立即打开功率 MOSFET，降低系统的导通损耗。当 T_{on} 超过约 320ns 时，功率 MOSFET 驱动的逻辑上拉会关闭，而后线性驱动器介入工作。当通过功率 MOSFET 的电流下降使得 SR 电压上升至约 -30mV 时，线性驱动器便会通过降低 DRV 的电压使 MOSFET 的阻抗增大，从而将 SR 端电压维持在 -30mV 左右。当电流接近 0 时，线性驱动器的调节无法将 SR 电压继续维持在 -30mV，SR 电压会继续上升，达到 -12mV 左右时，芯片会立即通过逻辑将功率 MOSFET 完全关断。功率 MOSFET 关闭后，MST1691 需要检测到 SR 端电压达到约 6V 以上，且持续时间大于 0.3us 后，才认为是一次有效的原边导通；而后 SR 下降到 -0.2 后立刻打开 MOS 管；如未检测到有效的原边导通，但 SR 仍低于 -0.2V，则需要等待大约 1.7us 后才打开 MOS 管。

◆ 消隐功能

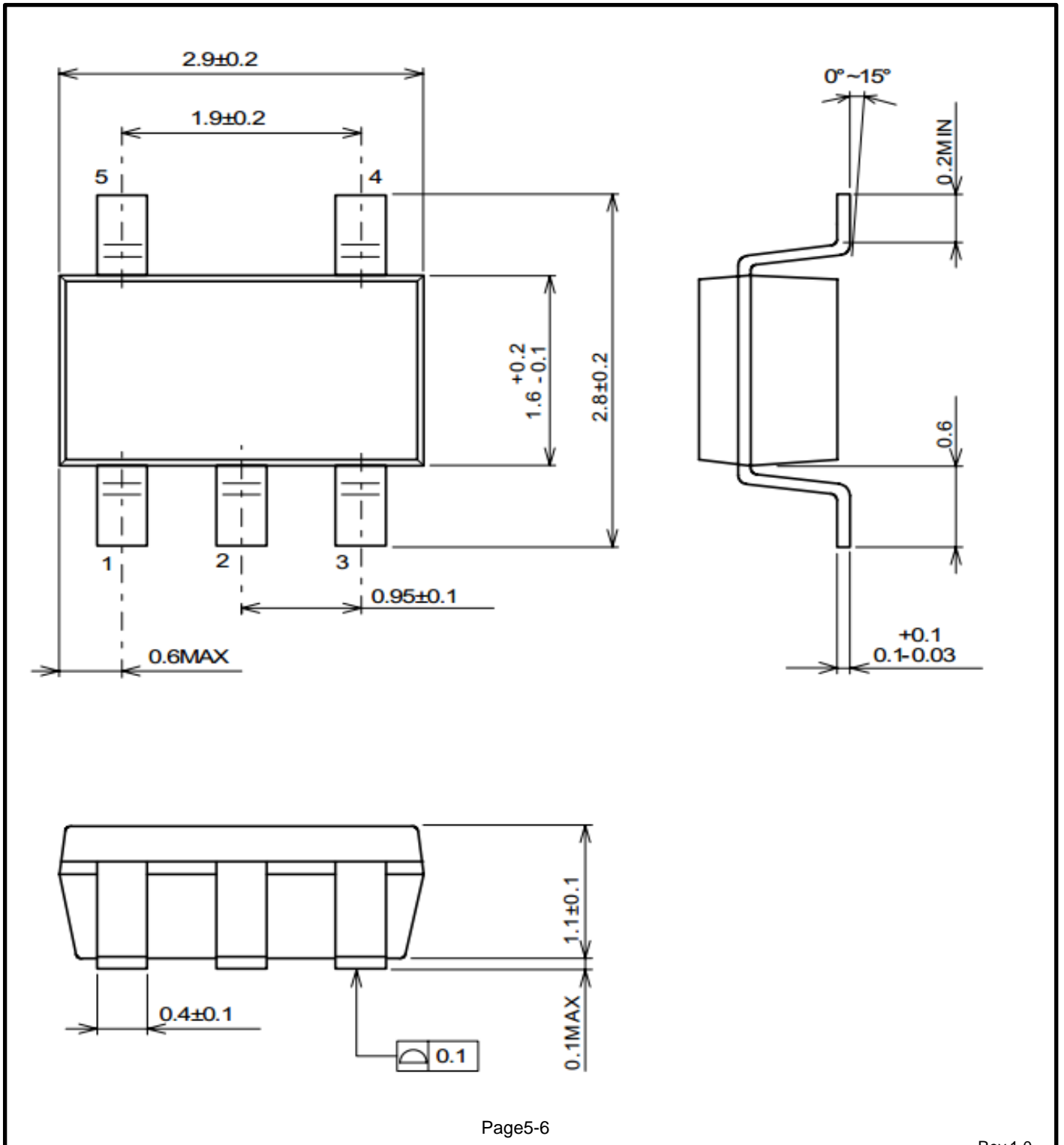
MST1691 在功率 MOSFET 开启和关闭后都有消隐功能，确保无论开关都会持续一定时间。其中开启消隐时间为 0.64us，关闭消隐时间设定为 1.8us。

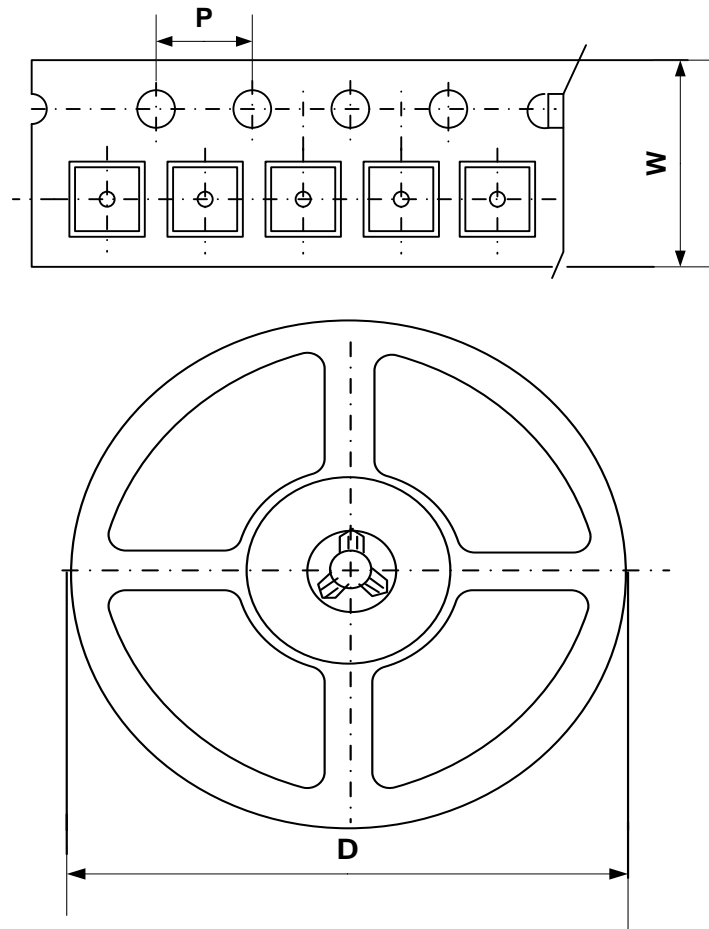
◆ 欠压保护功能 (UVLO)

当 VCC 降低到 V_{UVLO2} 以下时，电路处于睡眠模式，MOSFET 不会被打开。在系统上电后的一段时间，由于 VCC 电压未达到 V_{UVLO1} ，功率 MOSFET 不会被打开，完全由功率 MOSFET 的体二极管进行续流，直到 VCC 电压超过 V_{UVLO1} ，芯片开始正常开关。

■ Package Outlines

5-Pin SOST23-5





Package Type	Carrier Width (W)	Pitch (P)	Reel Size(D)	Packing Minimum
SOT23-5	8.0±0.1 mm	4.0±0.1 mm	180±1 mm	3000pcs

**Note: Carrier Tape Dimension, Reel Size and Packing Minimum


 代理商：深圳市琪远电子有限公司
 电话：(0755)86228541 / 17727576605
 更多产品请访问：www.siiitek.com.cn